

ICS 97.080
Y 62



中华人民共和国国家标准

GB 4706.96—2008/IEC 60335-2-72:2005(Ed3.2)

GB 4706.96—2008/IEC 60335-2-72:2005(Ed3.2)

家用和类似用途电器的安全 商业和工业用自动地板处理机的特殊要求

Household and similar electrical appliances—Safety—
Particular requirements for automatic machines
for floor treatment for commercial and industrial use

(IEC 60335-2-72:2005(Ed3.2), IDT)

中华人民共和国
国家标准
家用和类似用途电器的安全
商业和工业用自动地板处理机的特殊要求
GB 4706.96—2008/IEC 60335-2-72:2005(Ed3.2)

*
中国标准出版社出版发行
北京复兴门外三里河北街16号
邮政编码:100045

网址 www.spc.net.cn
电话:68523946 68517548
中国标准出版社秦皇岛印刷厂印刷
各地新华书店经销

*
开本 880×1230 1/16 印张 1.75 字数 49 千字
2009年6月第一版 2009年6月第一次印刷

*
书号:155066·1-36941 定价 22.00 元

如有印装差错 由本社发行中心调换
版权专有 侵权必究
举报电话:(010)68533533



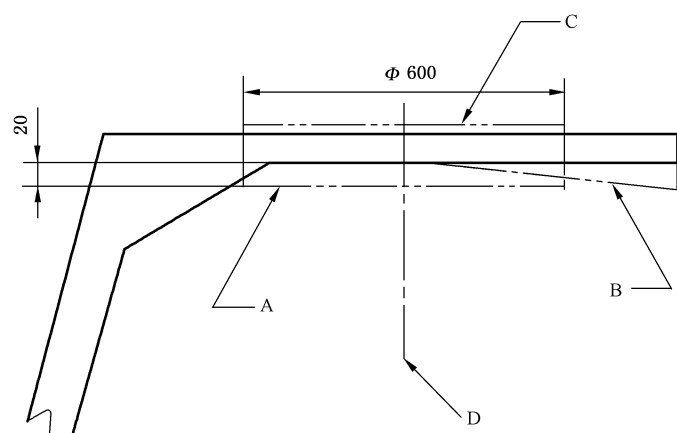
GB 4706.96-2008

2008-12-30 发布

2010-04-01 实施

中华人民共和国国家质量监督检验检疫总局
中国国家标准化管理委员会 发布

单位为毫米



图中：
 A——线性形变的限定；
 B——下部变形；
 C——背面变形的测量；
 D——操作员站立位置的中心或标出坐席位置的中心，如果适用，在该调节器的中点。

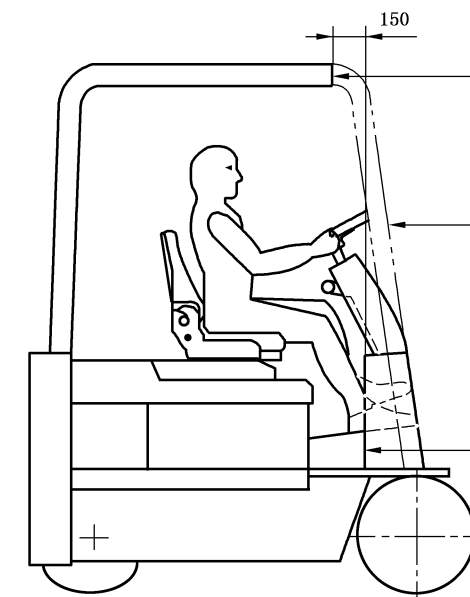
图 CC.3 天花板防护支撑于一边所允许的变形

目 次

前言	III
IEC 前言	IV
1 范围	1
2 规范性引用文件	1
3 定义	2
4 一般要求	3
5 试验的一般条件	3
6 分类	4
7 标志和说明	4
8 对触及带电部件的防护	5
9 电动器具的启动	6
10 输入功率和电流	6
11 发热	6
12 空载	6
13 工作温度下的泄漏电流和电气强度	6
14 瞬态过电压	6
15 耐潮湿	6
16 泄漏电流和电气强度	7
17 变压器和相关电路的过载保护	7
18 耐久性	7
19 非正常工作	8
20 稳定性和机械危险	8
21 机械强度	10
22 结构	11
23 内部布线	13
24 元件	13
25 电源连接和外部软线	13
26 外部导线用接线端子	14
27 接地措施	14
28 螺钉和连接	14
29 电气间隙、爬电距离和固体绝缘	14
30 耐热和耐燃	14
31 防锈	14
32 辐射、毒性和类似危险	14
附录	17
附录 AA(规范性附录) 预制水泥板	17
附录 BB(规范性附录) 声学噪声的测量	18
附录 CC(规范性附录) 坠物防护系统(FOPS)——动态试验和性能要求	20

参考文献	23
图 101 冲击试验装置	15
图 102 载流管耐磨试验装置	15
图 103 载流管耐弯曲试验装置	16
图 104 管子冷冻处理形状图	16
图 105 管子从冷冻室中取出后的弯曲	16

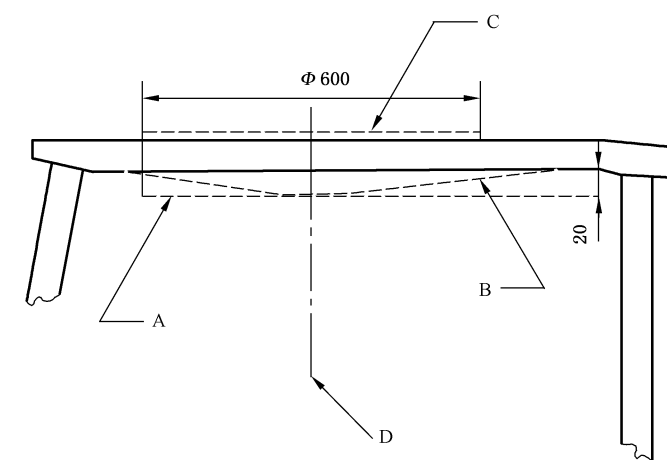
单位为毫米



图中：
 A——正面与背面的结构；
 B——背面支撑影像；
 C——天花板防护的边缘。

图 CC.1 天花板防护

单位为毫米



图中：
 A——线性形变的限定；
 B——下部变形；
 C——背面变形的测量；
 D——操作员站立位置的中心或标出坐席位置的中心，如果适用，在该调节器的中点。

图 CC.2 天花板支撑所有侧边所允许的变形